

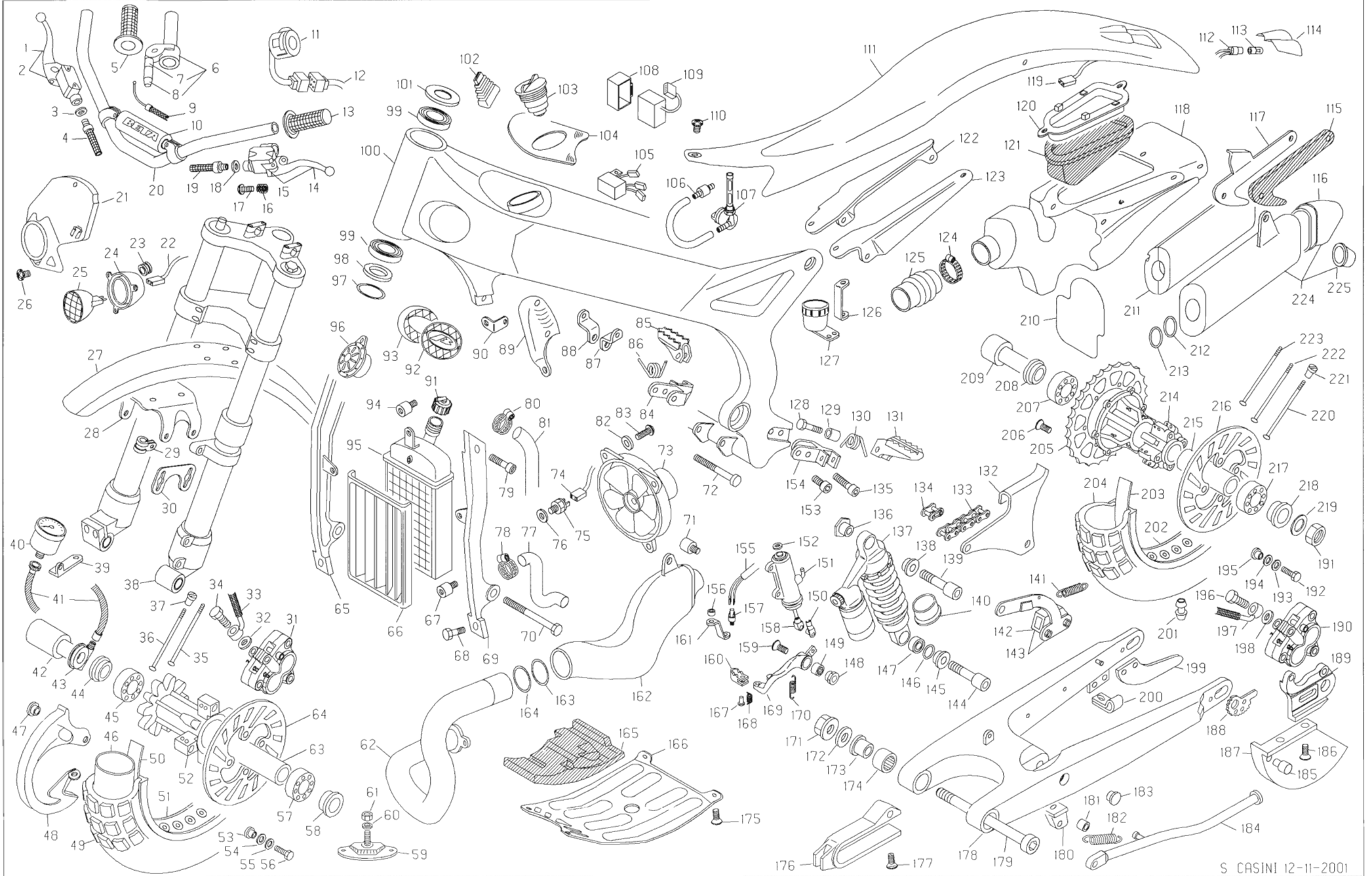


TELAIO REV3-2002

COD. 38-66700-0-01

DAL TELAIO N 00..

ES-T0103

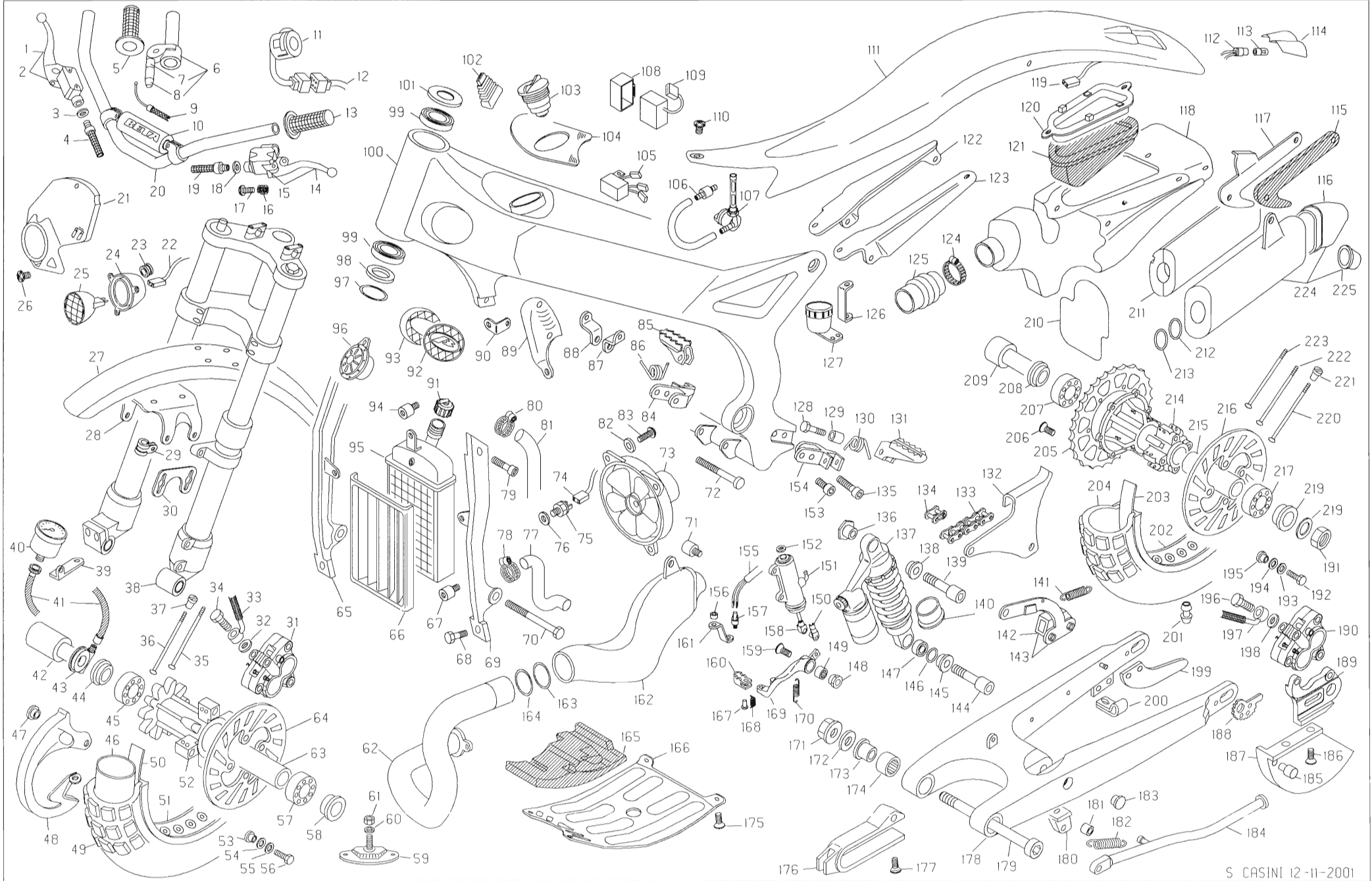




N	CODICE	DESCRIZIONE	N	CODICE	DESCRIZIONE	N	CODICE	DESCRIZIONE	N	CODICE	DESCRIZIONE
1	21-27101	LEVA FRENO NUDA	68	11-54521	BULLONE 8x16	135	31-63890	VITE TCCE 8x20	202	12-42921	CERCHIO POSTER 18
2	21-02052	LEVA COMANDO FRENO ANT	69	29-11342	TELAIO COLLEGAMENTO SX	136	13-21847	DADO SPEC AMMORTIZZ	203	15-38205	FLAP
3	16-50510	GUARNIZIONE IN RAME	70	11-63960	BULLONE 10x140	137	10-03715	AMMORTIZZATORE	204	12-81470	COPERTURA 4,00x18
4	29-09114	TUBO FRENO A DISCO ANT	71	28-91942	SILENT BLOCK	138	11-28812	BOCCOLA PER SNODO SFERICO	205	12-89432	CORONA Z 42
5	22-18531	MANOPOLE -COPIA-	72	31-65625	VITE TCCE 10x100	139	11-65022	BULLONE SPEC AMMORTIZZ	206	31-63940	VITE TSPCE 8x20
6	12-55091	COMANDO GAS	73	14-01030	ELETTROVENTOLA COMPLETA	140	15-39100	FODERO COPRISTELO AMMORTIZZ	207	12-98010	CUSCINETTO 20x42x12
7	12-55960	COPERCHIETTO COMDO GAS	74	18-01851	IMPIANTO TERMINTERRUTTORE	141	22-81112	MOLLA RITORNO TENDICAT	208	13-85761	DISTANZIALE POST DX
8	16-34080	GOMMINO DI PROTEZIONE	75	29-11960	TERMOINTERRUTTORE	142	16-22500	GOMMINO TENDICATENA	209	25-55763	PERNO RUOTA POSTER "ERGA"
9	29-14791-0-52	TRASMISSIONE GAS	76	16-49500	GUARNIZIONE IN RAME	143	25-25953	PATTINO TENDICAT COMPL	210	25-24412	PARASCHIZZI SCATOLA FILTRO
10	16-23592-0-63	GOMMA MANUBRIO	77	29-15861	TUBO RADIAT-POMPA ACQUA	144	11-65022	BULLONE SPEC AMMORTIZZ	211	25-94585	PREFORMATO PER SILENZIATORE
11	13-36640	DIP LUCI NUDD	78	15-15230	FASCETTA 14/24	145	11-28811	BOCCOLA PER SNODO SFERICO	212	10-66680	ANELLO OR 28 25 VITON
12	18-01671	IMPIANTO	79	31-63881	VITE TCCE 8x16 TESTA BASSA	146	10-67361	ANELLO -OR- AMMORTIZZ	213	10-66680	ANELLO OR 28 25 VITON
13	22-18531	MANOPOLE -COPIA-	80	15-15230	FASCETTA 14/24	147	28-93021	SNODO SFERICO AMMORTIZZ	214	22-08023-0-57	MOZZO POST CON CUSCINETTI
14	21-27081	LEVA FRIZ NUDA	81	29-15881	TUBO RADIATORE-MOTORE	148	11-26611	BOCCOLA PEDALE FRENO	215	13-62710	DISTANZIE POST INTERNO
15	21-02421	LEVA COMANDO FRIZIONE	82	27-43000	RONDELLA IN GOMMA 6x20x3	149	11-22220	BOCCOLA A RULLINI	216	13-39311	DISCO FRENO POST
16	22-38700	MOLLA	83	31-30520	VITE TTLIC 6x16	150	28-93130	STAFFA BLOCC ASTA FRENO	217	12-98010	CUSCINETTO 20x42x12
17	31-88600	VITE	84	28-99292	SUPPORTO PEDANA DX	151	25-91180	POMPA FRENO POSTER	218	13-85760	DISTANZIALE POST SX
18	16-50510	GUARNIZIONE IN RAME	85	25-32520	PEDANA P/PIEDI 0X	152	16-50510	GUARNIZIONE RAME 10x15x1	219	27-71210	RONDELLA 17x31x3
19	29-09090	TUBO FRIZIONE IDRAULICA	86	22-62010	MOLLA PEDANA 0X	153	31-63910	VITE TCCE 8x30	220	27-24661	RAGGIO POST LATO DISCO
20	22-20452	MANUBRIO	87	28-97415	STAFFA SUPPORTO TESTA	154	28-99302	SUPPORTO PEDANA SX	221	23-10110	NIPPLES RAGGIO POSTER
21	22-28693-0-21	MASCH PORTAFARO C/DECALCO	88	28-97415	STAFFA SUPPORTO TESTA	155	18-01514	IMPIANTO INTERRUTTORE STOP	222	27-24664	RAGGIO POST LATO DISCO/CORONA
22	18-01513	IMPIANTO COLLEG TO FARO ANTER	89	28-95327-0-59	SUPPORTO BOBINA	156	13-46370	DISTANZIALE	223	27-24663	RAGGIO POST LATO CORONA
23	28-91500	SILENT BLOCK	90	28-97019	STAFFA SUPPORTO BOBINA	157	18-87000	INTERRUTTORE STOP	224	28-91865	SILENZIATORE COMPLETO
24	12-03160-0-59	CAPPUCCIO LAMPADA FARO ANTER	91	29-01821	TAPPO RADIATORE	158	10-84090	ASTA POMPA FRENO POST	225	16-29602	GOMMINO PER SILENZIATORE
25	21-16750	LAMPADA ANTERIORE	92	16-44561-0-59	GRIGLIA SX	159	31-63940	VITE TSPCE 8x25			
26	31-29860	VITE 5x16	93	16-44560-0-59	GRIGLIA DX	160	22-90050	MOZZETTO CON PEDANINA			
27	25-15190-0-21	PARAF ANTER C/DECALCO	94	28-91941	SILENT-BLOCK	161	28-95261	STAFFA INTERRUTTORE STOP			
28	28-98270	SUPPORTO PARAFANGO ANTER	95	27-23632	RADIATORE	162	22-03355	MARMITTA CENTRALE			
29	15-14600	FASCETTA TUBO FRENO A DISCO	96	10-09222	AVVISATORE ACUSTICO	163	10-67100	ANELLO OR 52 07 VITON			
30	20-02522	KIT SOLLEVAMENTO PARAF ANTER	97	10-66860	ANELLO OR 34 6x2 62	164	10-67100	ANELLO OR 52 07 VITON			
31	25-03042	PINZA FRENO ANTER	98	10-67390	ANELLO PARAPOLVERE	165	16-23320	GOMMA CARTER PARASASSI			
32	16-50510	GUARNIZIONE IN RAME	99	12-98300	CUSCINETTO CONICO	166	12-32182	CARTER PARASASSI			
33	29-09114	TUBO FRENO A DISCO ANT	100	29-11482	TELAIO ANTERIORE	167	25-54450	PERNO PEDANINA FRENO			
34	11-65040	BULLONE SPEC TUBO FRENO	101	28-17750	SCODELLINO PARAPOLVERE	168	22-62090	MOLLA RITORNO PEDANINA			
35	27-24192	RAGGIO ANTER LATO DISCO	102	16-21910-0-59	GOMMINO PASSAFILI	169	25-28101	PEDALE FRENO			
36	27-24193	RAGGIO ANTER LATO CONTRA-KM	103	29-10512-8	TAPPO SERBATOIO COMPLETO	170	22-62171	MOLLA RITORNO PEDALE FR			
37	23-10100	NIPPLES RAGGIO ANTER	104	12-88514-0-20	COPRISERBATOIO	171	13-29510	DADO SPEC FORCELLONE			
38	15-08045	FORCELLA	105	27-28092	REGOLATORE ELETTRONICO	172	27-67500-0-60	RONDELLA SPESS 16x25x0,6			
39	28-97231	STAFFA CONTRA-KM	106	15-24651	FILTRO BENZINA	173	13-49200	DISTANZIALE FORCELL			
40	12-09360	CONTA-KM	107	27-79951	RUBINETTO	174	11-23000	BOCCOLA A RULLI 22x28x18			
41	29-25400-0-52	TRASMISSIONE CONTRA-KM	108	16-23325	GOMMA SUPPORTO CENTRALINA	175	31-64070	VITE FLANGIATA 8x25			
42	25-56811	PERNO RUOTA ANTER "ERGA"	109	12-41824	CENTRALINA	176	29-10082-0-52	TASSELLO GUIDACATENA			
43	27-32462	RINVIO CONTRA-KM	110	31-30530	VITE TTLIC 6x12	177	31-30540	VITE TTLIC 6x16			
44	13-85764	DISTANZIALE ANT	111	25-19684-0-21	PARAF POSTER C/DECALCO	178	15-49593-8	FORCELLONE			
45	12-98010	CUSCINETTO 20x42x12	112	25-91760	PORTALAMPADA FANALINO POST	179	25-55770	PERNO FORCELLONE			
46	12-16410	CAMERA 2 75x21	113	21-15520	LAMPADA 12V-4W	180	28-98575-0-66	SUPPORTO CAVALLETTO			
47	13-55240	DISTANZIALE COPRIDISCO	114	15-01821	FANALINO POSTERIORE	181	13-46300	DISTANZIALE CAVALLETTO			
48	12-80262-1-20	COPRIDISCO ANTER	115	15-02502	FELTRO ISOLANTE PER MARMITTA	182	22-47024	MOLLA CAVALLETTO			
49	12-79400	COPERTURA 2 75x21	116	12-54321-0-59	CODINO SILENZIATORE	183	29-10593	TAPPO IN GOMMA FORCELLONE			
50	15-38200	FLAP 21	117	12-88412	COPRIMARMITTA	184	12-39934-0-66	CAVALLETTO			
51	12-42531	CERCHIO ANTER 21	118	28-12746-0-59	SCATOLA FILTRO	185	16-29492	GOMMINO BATTUTA CAVALLETTO			
52	22-07190-0-57	MOZZO ANTERIORE	119	18-01423	IMPIANTO FANALINO POSTERIORE	186	31-73000	VITE TCIC 4x8			
53	13-62250	DISTANZIALE DISCO FRENO	120	28-98098-0-59	SUPPORTO FISSAGGIO FILTRO	187	12-88052-0-52	COPRIDISCO POSTER INF			
54	22-31980	MOLLA A TRAZZA	121	15-26053	FILTRO IN SPUGNA	188	29-11860	TENDICATENA			
55	27-57510	RONDELLA 6x18	122	28-97018	STAFFA SUPPORTO SCATOLA DX	189	28-94552	STAFFA REGGIPINZA			
56	11-49510	BULLONE 6x25	123	28-97017	STAFFA SUPPORTO SCATOLA SX	190	25-03046	PINZA FRENO POSTER			
57	12-98010	CUSCINETTO 20x42x12	124	15-15380	FASCETTA 33/53	191	13-29600	DADO 16x15			
58	13-85764	DISTANZIALE ANT	125	22-13641	MANICOTTO SCATOLA FILTRO	192	11-49010	BULLONE 6x20			
59	15-17500	FERMAFASCIONI ANTER	126	28-95311	STAFFA SERBATOIO OLIO	193	27-57510	RONDELLA 6x18			
60	27-48000	RONDELLA 8 GROWER	127	28-05101	SERBATOIO OLIO FRENI	194	22-31980	MOLLA A TRAZZA			
61	13-17000	DADO 8x8	128	11-55700	BULLONE 8x45	195	13-62250	DISTANZIALE DISCO FRENO			
62	29-16243	TUBO SCARICO	129	13-46530	DISTANZIALE 8x12x17	196	11-65040	BULLONE SPEC TUBO FRENO			
63	12-62703	DISTANZIE ANTER INTERNO	130	22-62022	MOLLA PEDANA SX	197	29-09141	TUBO FRENO A DISCO POST COMPL			
64	13-39273	DISCO FRENO ANTER	131	25-32530	PEDANA P/PIEDI SX	198	16-50510	GUARNIZIONE IN RAME			
65	29-11332	TELAIO COLLEGAMENTO DX	132	12-84863	COPRISCATENA	199	25-98955	PROTEZIONE CORONA			
66	16-45542-0-20	GRIGLIA RADIATORE	133	12-06770	CATENA 5/8x1/4 P100	200	15-14300	FASCETTA TUBO FRENO			
67	28-91942	SILENT BLOCK	134	22-11220	MAGLIA CATENA	201	31-10001	VALVOLA ARIA FUELESS			

PARTICOLARI NON FIGURANTI

12-43030	CHIAVE CANDELA
13-33813	DECALCO COMPLETAMENTO
13-33813-1	DECALCO PARAFANGO ANT
13-33813-2	DECALCO PARAFANGO POST
13-33813-3	DECALCO MASCHERINA ANT
13-33813-4	DECALCO FORCELLONE
27-02562-0-57	RUOTA ANT COMPL NON GOMMATA
27-02562-4-57	RUOTA ANT COMPL GOMMATA
27-04694-0-57	RUOTA POST COMPL NON GOMMATA
27-04694-4-57	RUOTA POST COMPL GOMMATA
28-92920	SPECCHIO RETROVISORE





N	CODICE	DESCRIZIONE	N	CODICE	DESCRIZIONE	N	CODICE	DESCRIZIONE	N	CODICE	DESCRIZIONE
1	21-27101	LEVA FRENO NUDA	68	11-54521	BULLONE 8x16	135	31-63890	VITE TCCE 8x20	202	12-42921	CERCHIO POSTER 18
2	21-02052	LEVA COMANDO FRENO ANT	69	29-11342	TELAIO COLLEGAMENTO SX	136	13-21847	DADO SPEC AMMORTIZZ	203	15-38205	FLAP
3	16-50510	GUARNIZIONE IN RAME	70	11-63960	BULLONE 10x140	137	10-03715	AMMORTIZZATORE	204	12-81470	COPERTURA 4,00x18
4	29-09114	TUBO FRENO A DISCO ANT	71	28-91942	SILENT BLOCK	138	11-28812	BOCCOLA PER SNODO SFERICO	205	12-89670	CORONA Z 55
5	22-18531	MANOPOLE -COPPIA-	72	31-65625	VITE TCCE 10x100	139	11-65022	BULLONE SPEC AMMORTIZZ	206	31-63940	VITE TSPCE 8x20
6	12-55091	COMANDO GAS	73	14-01030	ELETTROVENTOLA COMPLETA	140	15-39100	FODERO COPRISTELO AMMORTIZZ	207	12-98010	CUSCINETTO 20x42x12
7	12-55960	COPERCHIETTO COMDO GAS	74	18-01851	IMPIANTO TERMOINTERRUTTORE	141	22-81112	MOLLA RITORNO TENDICAT	208	13-85761	DISTANZIALE POST DX
8	16-34080	GOMMINO DI PROTEZIONE	75	29-11960	TERMOINTERRUTTORE	142	16-22500	GOMMINO TENDICATENA	209	25-55763	PERNO RUOTA POSTER "ERCAL"
9	29-14791-0-52	TRASMISSIONE GAS	76	16-49500	GUARNIZIONE IN RAME	143	25-25953	PATTINO TENDICAT COMPL	210	25-24412	PARASCHIZZI SCATOLA FILTRO
10	16-23592-0-63	GOMMA MANUBRIO	77	29-15861	TUBO RADIAT-POMPA ACQUA	144	11-65022	BULLONE SPEC AMMORTIZZ	211	25-94585	PREFORMATO PER SILENZIATORE
11	13-36640	DIP LUCI NUDDO	78	15-15230	FASCETTA 14/24	145	11-28811	BOCCOLA PER SNODO SFERICO	212	10-66680	ANELLO OR 28 25 VYTON
12	18-01671	IMPIANTO	79	31-63881	VITE TCCE 8x16 TESTA BASSA	146	10-67361	ANELLO -OR- AMMORTIZZ	213	10-66680	ANELLO OR 28 25 VYTON
13	22-18531	MANOPOLE -COPPIA-	80	15-15230	FASCETTA 14/24	147	28-93021	SNODO SFERICO AMMORTIZZ	214	22-08023-0-57	MOZZO POST CON CUSCINETTI
14	21-27081	LEVA FRENO NUDA	81	29-15881	TUBO RADIATORE-MOTORE	148	11-26611	BOCCOLA PEDALE FRENO	215	13-62710	DISTANZ LE POST INTERNO
15	21-02421	LEVA COMANDO FRIZIONE	82	27-43000	RONDELLA IN GOMMA 6x20x3	149	11-22220	BOCCOLA A RULLINI	216	13-39314	DISCO FRENO POST
16	22-38700	MOLLA	83	31-30520	VITE TTLC 6x16	150	28-93130	STAFFA BLOCC ASTA FRENO	217	12-98010	CUSCINETTO 20x42x12
17	31-88600	VITE	84	28-99292	SUPPORTO PEDANA DX	151	25-91180	POMPA FRENO POSTER	218	13-85760	DISTANZIALE POST SX
18	16-50510	GUARNIZIONE IN RAME	85	25-32520	PEDANA P/PIEDI DX	152	16-50510	GUARNIZIONE RAME 10x15x1	219	27-71210	RONDELLA 17x31x3
19	29-09090	TUBO FRIZIONE IDRAULICA	86	22-62010	MOLLA PEDANA DX	153	31-63910	VITE TCCE 8x30	220	27-24661	RAGGIO POST LATO DISCO
20	22-20452	MANUBRIO	87	28-97415	STAFFA SUPPORTO TESTA	154	28-99302	SUPPORTO PEDANA SX	221	23-10110	NIPPLES RAGGIO POSTER
21	22-28693-0-21	MASCH PORTAFARO C/DECALCO	88	28-97415	STAFFA SUPPORTO TESTA	155	18-01514	IMPIANTO INTERRUITTORE STOP	222	27-24664	RAGGIO POST LATO DISCO/CORONA
22	18-01513	IMPIANTO COLLEC TO FARO ANTER	89	28-95327-0-59	SUPPORTO BOBINA	156	13-46370	DISTANZIALE	223	27-24663	RAGGIO POST LATO CORONA
23	28-91500	SILENT BLOCK	90	28-97019	STAFFA SUPPORTO BOBINA	157	18-87000	INTERRUTTORE STOP	224	28-91866	SILENZIATORE COMPLETO
24	12-03160-0-59	CAPPUCCIO LAMPADA FARO ANTER	91	29-01821	TAPPO RADIATORE	158	10-64090	ASTA POMPA FRENO POST	225	16-29602	GOMMINO PER SILENZIATORE
25	21-16750	LAMPADA ANTERIORE	92	16-44561-0-59	GRIGLIA SX	159	31-63940	VITE TSPCE 8x25			
26	31-29860	VITE 5x16	93	16-44560-0-59	GRIGLIA DX	160	22-90050	MOZZETTO CON PEDANINA			
27	25-15190-0-21	PARAF ANTER C/DECALCO	94	28-91941	SILENT-BLOCK	161	28-95261	STAFFA INTERRUITTORE STOP			
28	28-98270	SUPPORTO PARAFANGO ANTER	95	27-23632	RADIATORE	162	22-03356	MARMITTA CENTRALE			
29	15-14600	FASCETTA TUBO FRENO A DISCO	96	10-09222	AVVISATORE ACUSTICO	163	10-67100	ANELLO OR 52 07 VYTON			
30	20-02522	KIT SOLLEVAMENTO PARAF ANTER	97	10-66860	ANELLO OR 34 6x2 62	164	10-67100	ANELLO OR 52 07 VYTON			
31	25-03042	PINZA FRENO ANTER	98	10-67390	ANELLO PARAPOLVERE	165	16-23320	GOMMA CARTER PARASASSI			
32	16-50510	GUARNIZIONE IN RAME	99	12-98300	CUSCINETTO CONICO	166	12-32182	CARTER PARASASSI			
33	29-09114	TUBO FRENO A DISCO ANT	100	29-11482	TELAIO ANTERIORE	167	25-54450	PERNO PEDANINA FRENO			
34	11-65040	BULLONE SPEC TUBO FRENO	101	28-17750	SCODELLINO PARAPOLVERE	168	22-62090	MOLLA RITORNO PEDANINA			
35	27-24192	RAGGIO ANTER LATO DISCO	102	16-21910-0-59	GOMMINO PASSAFILI	169	25-28101	PEDALE FRENO			
36	27-24193	RAGGIO ANTER LATO CONTA-KM	103	29-10512-8	TAPPO SERBATOIO COMPLETO	170	22-62171	MOLLA RITORNO PEDALE FR			
37	23-10100	NIPPLES RAGGIO ANTER	104	12-88514-0-20	COPRISERBATOIO	171	13-29510	DADO SPEC FORCELLONE			
38	15-08045	FORCELLA	105	27-28092	REGOLATORE ELETTRONICO	172	27-67500-0-60	RONDELLA SPES 16x25x0,6			
39	28-97231	STAFFA CONTA-KM	106	15-24651	FILTRO BENZINA	173	13-49200	DISTANZIALE FORCELL			
40	12-09360	CONTA-KM	107	27-79351	RUBINETTO	174	11-23000	BOCCOLA A RULLI 22x28x18			
41	29-25400-0-52	TRASMISSIONE CONTA-KM	108	16-23325	GOMMA SUPPORTO CENTRALINA	175	31-64070	VITE FLANGIATA 8x25			
42	25-56811	PERNO RUOTA ANTER "ERCAL"	109	12-41824	CENTRALINA	176	29-10082-0-52	TASSELLO GUIDACATENA			
43	27-32462	RINVIO CONTA-KM	110	31-30530	VITE TTLC 6x12	177	31-30540	VITE TTLC 6x16			
44	13-85764	DISTANZIALE ANT	111	25-19684-0-21	PARAF POSTER C/DECALCO	178	15-49593-8	FORCELLONE			
45	12-98010	CUSCINETTO 20x42x12	112	25-91760	PORTALAMPADA FANALINO POST	179	25-55770	PERNO FORCELLONE			
46	12-16410	CAMERA 2 75x21	113	21-15520	LAMPADA 12V-4W	180	28-98575-0-66	SUPPORTO CAVALLETTO			
47	13-55240	DISTANZIALE COPRIDISCO	114	15-01821	FANALINO POSTERIORE	181	13-46300	DISTANZIALE CAVALLETTO			
48	12-88262-1-20	COPRIDISCO ANTER	115	15-02502	FILTRO ISOLANTE PER MARMITTA	182	22-47024	MOLLA CAVALLETTO			
49	12-79400	COPERTURA 2 75x21	116	12-54321-0-59	CODINO SILENZIATORE	183	29-10593	TAPPO IN GOMMA FORCELLONE			
50	15-38200	FLAP 21	117	12-88412	COPRIMARMITTA	184	12-39934-0-66	CAVALLETTO			
51	12-42531	CERCHIO ANTER 21	118	28-12747-0-59	SCATOLA FILTRO	185	16-29492	GOMMINO BATTUTA CAVALLETTO			
52	22-07190-0-57	MOZZO ANTERIORE	119	18-01423	IMPIANTO FANALINO POSTERIORE	186	31-73000	VITE TCIC 4x8			
53	13-62250	DISTANZIALE DISCO FRENO	120	28-98098-0-59	SUPPORTO FISSAGGIO FILTRO	187	12-88052-0-52	COPRIDISCO POSTER [NF			
54	22-31980	MOLLA A TAZZA	121	15-26053	FILTRO IN SPUGNA	188	29-11860	TENDICATENA			
55	27-57510	RONDELLA 6x18	122	28-97018	STAFFA SUPPORTO SCATOLA DX	189	28-94552	STAFFA REGGIPINZA			
56	11-49510	BULLONE 6x25	123	28-97017	STAFFA SUPPORTO SCATOLA SX	190	25-03046	PINZA FRENO POSTER			
57	12-98010	CUSCINETTO 20x42x12	124	15-15380	FASCETTA 33/53	191	13-29600	DADO 16x15			
58	13-85764	DISTANZIALE ANT	125	22-13641	MANICOTTO SCATOLA FILTRO	192	11-49010	BULLONE 6x20			
59	15-17500	FERMAFASCIONI ANTER	126	28-95311	STAFFA SERBATOIO OLIO	193	27-57510	RONDELLA 6x18			
60	27-48000	RONDELLA 8 GROWER	127	28-05101	SERBATOIO OLIO FRENI	194	22-31980	MOLLA A TAZZA			
61	13-17000	DADO 8x8	128	11-55700	BULLONE 8x45	195	13-62250	DISTANZIALE DISCO FRENO			
62	29-16249	TUBO SCARICO	129	13-46530	DISTANZIALE 8x12x17	196	11-65040	BULLONE SPEC TUBO FRENO			
63	13-62703	DISTANZ LE ANTER INTERNO	130	22-62020	MOLLA PEDANA SX	197	29-09141	TUBO FRENO A DISCO POSTI COMPL			
64	13-39273	DISCO FRENO ANTER	131	25-32530	PEDANA P/PIEDI SX	198	16-50510	GUARNIZIONE IN RAME			
65	29-11332	TELAIO COLLEGAMENTO DX	132	12-84863	COPRICATENA	199	25-98955	PROTEZIONE CORONA			
66	16-45542-0-20	GRIGLIA RADIATORE	133	12-08200	CATENA 1/2x5/16 P 126	200	15-14300	FASCETTA TUBO FRENO			
67	28-91942	SILENT BLOCK	134	22-11180	MAGLIA CATENA	201	31-10001	VALVOLA ARIA TUBLESS			

PARTICOLARI NON FIGURANTI

12-43030	CHIAVE CANDELA
13-33813	DECALCO COMPLETAMENTO
13-33813-1	DECALCO PARAFANGO ANT
13-33813-2	DECALCO PARAFANGO POST
13-33813-3	DECALCO MASCHERINA ANT
13-33813-4	DECALCO FORCELLONE
27-02562-0-57	RUOTA ANT COMPL NON GOMMATA
27-02562-4-57	RUOTA ANT COMPL GOMMATA
27-04782-0-57	RUOTA POST COMPL NON GOMMATA
27-04782-4-57	RUOTA POST COMPL GOMMATA
28-92920	SPECCHIO RETROVISORE

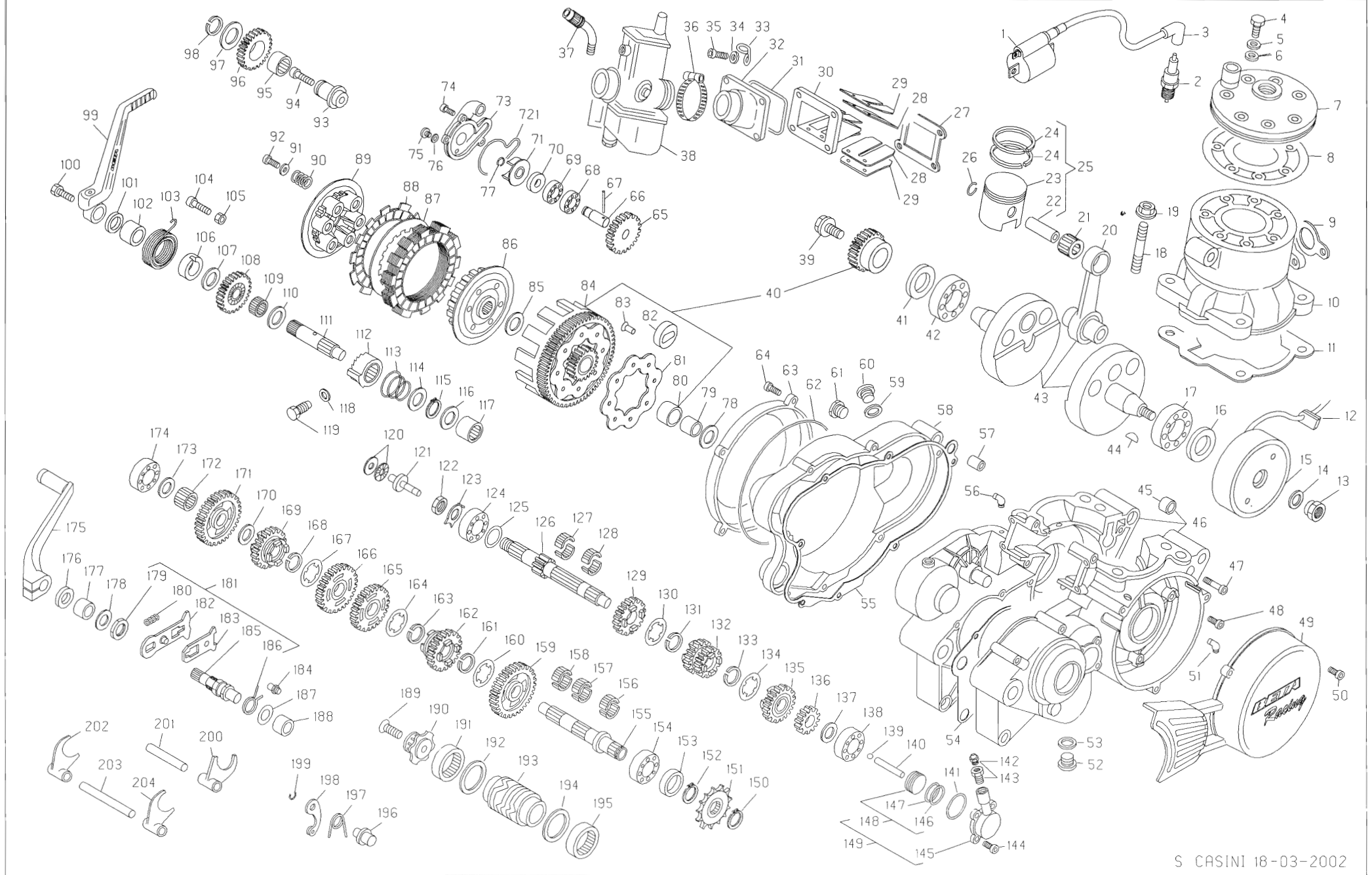
**BETA**

MOTORE REV - 125 cc

COD 37-62963-0-00

DAL MOTORE N

ES-M0280





MOTORE REV - 125 cc

COD 37-62963-0-00

DAL MOTORE N

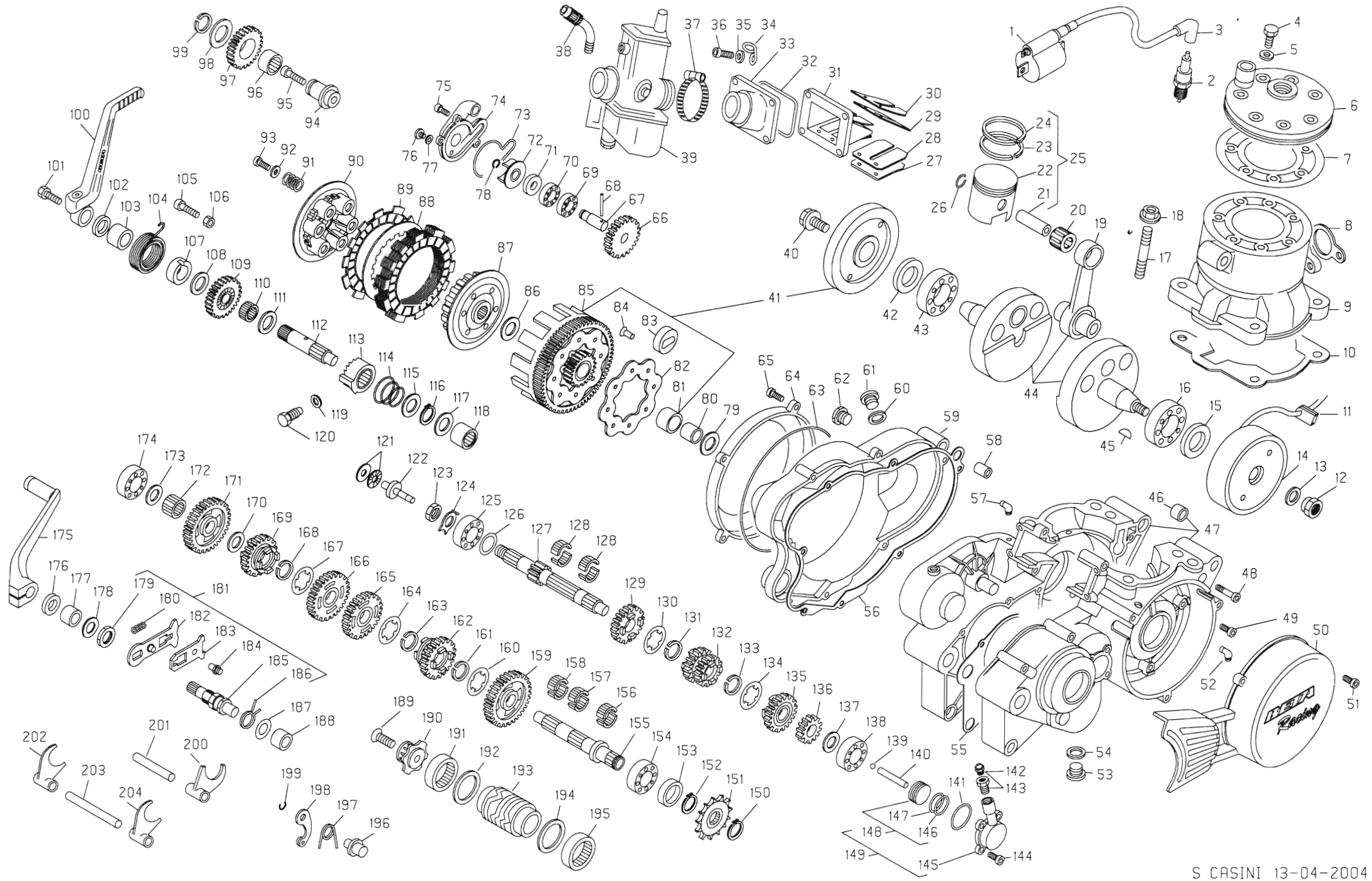
ES-MI280

N	CODICE	DESCRIZIONE	N	CODICE	DESCRIZIONE	N	CODICE	DESCRIZIONE	N	CODICE	DESCRIZIONE
1	11 20681	BOBINA ATE ELETTRONICA	56	27 23470	RACCORDO PER SFIATO	111	10 15132 8	ALBERO MESSA IN MOTO	166	18 64820 8	INGRANAGGIO 4 SU SEC
2	12 25210	CANDELA CHAMPION N7YCC	57	16 37010	GRANO RIFERIMENTO 9x15	112	22 14110 8	MANICOTTO MM	167	27 73870	RONDELLA SPEC CAMBIO
3	27 13550	RACCORDO CANDELA SCHEMATO	58	12 62662 0 67	COPERCHIO FRIZIONE INT	113	22 36560	MOLLA CONICA MANIC	168	28 25460	SEEGER 20 SW
4	11 52425	BULLONE SPEC 7x33	59	16 53600	GUARNIZIONE 16x22 5x1	114	27 73630	RONDELLA SPESS 20x30	169	18 66410 8	INGRANAGGIO 5 SU SEC
5	27 46500	RONDELLA 7x14	60	29 10290	TAPPO ALIMENTAZ OLIO	115	28 25400	SEEGER 20E	170	27 73560	RONDELLA SPESS 18x27x0 8
6	27 45100	RONDELLA 7x12x0 5 RAME	61	29 10030	TAPPO SPIA OLIO	116	27 64500	RONDELLA SPESS 15x25	171	18 43070 8	INGRANAGGIO 1 SU SEC
7	29 12050 0 57	TESTA	62	10 67340	ANELLO OR COP FRIZ EST	117	11 22400	BOCCOLA A RULLI 15x21x12	172	16 16560	GABBIA 18x22x10
8	16 67207	GUARNIZIONE CILINDRO-TESTA	63	12 63110 0 67	COPERCHIO FRIZ EST	118	16 52000	GUARNIZIONE 12x16x1 5	173	27 64500	RONDELLA SPESS 15x25
9	16 80711	GUARNIZIONE SCARICO	64	31 34510	VITE BRUGOLA TCCE 6x20	119	11 65501	BULLONE SPEC MANICOTTO	174	12 94000	CUSCINETTO 15x35x11
10	12 51831 0 57	CILINDRO D 54	65	18 82630	INGRANAGGIO POMPA ACQUA	120	16 11370	GABBIA REGGISP 15x28x2	175	21 21150	LEVA COMANDO CAMBIO
11	16 61761	GUARNIZIONE BASE CIL	66	10 27740	ALBERO POMPA ACQUA	121	25 60410	PIATTELLO SPINGIDISCO	176	10 48000	ANELLO PARAOLIO 12x22x5
12	16 33571	GOMMINO PASSAFILI	67	27 84100	RULLINO Ø 2x218	122	13 28950	DADO SPEC 14x1 25x7	177	11 22200	BOCCOLA A RULLI 12x18x12
13	13 27115	DADO SPEC 16x125 CH 24	68	12 93420	CUSCINETTO 10x22x6	123	27 74760	RONDELLA FERMADADO	178	27 60000	RONDELLA SPESS 12x22
14	27 57760	RONDELLA SPEC VOLANO	69	12 93410	CUSCINETTO 10x22x6 SCH	124	12 98980	CUSCINETTO 20x52x15	179	13 29520	DADO SPEC 16x125x6
15	31 03227	VOLANO DIGITALE	70	10 44610	ANELLO PARAOLIO 10x18x4	125	27 73630	RONDELLA SPESS 20x30	180	22 68010	MOLLA VENTAGLIO
16	10 64660	ANELLO PARAOLIO 25x40x7	71	31 21840	VENTOLA POMPA ACQUA	126	10 23371 8	ALBERO PRIMARIO	181	10 13181 8	ALBERO COM CAMBIO COMPL
17	12 93561	CUSCINETTO 30x62x16	72	10 67360	ANELLO OR COP POMPA A	127	16 14870	GABBIA 16x21x10 2P	182	31 20970 8	VENTAGLIO C/PERNO
18	25 98051	PRIGIONIERO 8x41	73	12 67930 0 67	COPERCHIO POMPA ACQUA	128	16 14870	GABBIA 16x21x10 2P	183	31 20980 8	VENTAGLIO SCORR C/PERNO
19	13 17121	DADO M8 FLANGIATO	74	31 30000	VITE BRUGOLA TCCE 5x16	129	18 38490 8	INGRANAGGIO 5 SU PRIM	184	25 45231	PERNO RICHIAMO MOLLA
20	11 03723 8	BIELLA COMPLETA	75	31 30490 0 51	VITE TLLIC 6x8	130	27 73860	RONDELLA SPEC CAMBIO	185	10 13181	ALBERO COMANDO CAMBIO
21	16 14360	GABBIA 16x20x20	76	16 44100	GUARNIZIONE 6x12x1 5	131	28 25450	SEEGER 19 SW	186	22 72020	MOLLA RITORNO CC
22	28 93850	SPINOTTO	77	28 22660	SEEGER 9E	132	18 37720 8	INGRANAGGIO 3/4 SU PRIM	187	27 60000	RONDELLA SPESS 12x22
23	25 86121	PISTONE D 54	78	27 73480	RONDELLA AS 20x35x1	133	28 25450	SEEGER 19 SW	188	11 22200	BOCCOLA A RULLI 12x18x12
24	28 55700	SEGMENTO D 54	79	11 27130	BOCCOLA ACC 20x25x20 5	134	27 73860	RONDELLA SPEC CAMBIO	189	31 30510	VITE TSPECE 6x30
25	25 86121 8	PISTONE COMPLETO D 54	80	11 27140	BOCCOLA PER CORONA FRIZ	135	18 38770 8	INGRANAGGIO 6 SU PRIM	190	12 19100	CAMMA ARRESTO MARCE
26	10 42570	ANELLO FERMA SPINOTTO	81	13 42962	DISCO RITEGNO SILENT-BLOCK	136	18 32210 8	INGRANAGGIO 2 SU PRIM	191	11 23400	BOCCOLA A RULLI 30x37x12
27	16 92550	GUARNIZIONE VALVOLA	82	28 91840	SILENT-BLOCK	137	27 64500	RONDELLA SPESS 15x25	192	27 74250	RONDELLA SPESS 30x38
28	21 15360	LAMELLA PER VALVOLA	83	27 31642	RIBATTINO 5x15	138	12 94000	CUSCINETTO 15x35x11	193	12 19691	CAMMA
29	25 53670	PIASTRINA PER VALVOLA	84	12 20782	CAMPANA FRIZ	139	28 90210	SFERA D 6	194	27 74250	RONDELLA SPESS 30x38
30	31 02140	VALVOLA ASPIRAZIONE	85	27 65890	RONDELLA SPEC TAMBUR	140	10 88258	ASTA COMANDO FRIZ	195	11 23400	BOCCOLA A RULLI 30x37x12
31	10 67362	ANELLO OR PER RACCORDO	86	29 09621	TAMBURINO FRIZ	141	10 66700	ANELLO OR 29x32x1 5	196	25 54430	PERNO LEVA ARR MARCE
32	27 23492	RACCORDO CARBURATORE	87	13 38360	DISCO ACCIAIO	142	28 91050	SFIATO	197	22 39590	MOLLA ARRESTO MARCE
33	22 39320	MOLLA GUIDA TUBO FRIZIONE	88	13 43310	DISCO SUGHERITE	143	11 65030	BULLONE CON SFIATO	198	21 17100	LEVA ARRESTO MARCE
34	27 40500	RONDELLA 6x13	89	12 29601	CAPPELLOTTO FRIZ	144	31 29910	VITE BRUGOLA TCCE 5x12	199	28 22700	SEEGER 10E
35	31 38010	VITE BRUGOLA TCCE 6x25	90	22 65071	MOLLA FRIZ	145	12 91890 9 57	CORPO POMPA COM FRIZ	200	15 64590	FORCHETTA 28 5
36	15 15380	FASCETTA	91	27 42000	RONDELLA 6x18	146	10 66520	ANELLO OR 23 52x1 78 EPDM	201	25 51100	PERNO FORCHETTA 10x60
37	27 32100	RINVIO PER CARBURATORE	92	11 48010	BULLONE 6x16 TE	147	10 66510	ANELLO OR 2189x2 62	202	15 64570	FORCHETTA 34 5
38	12 04894	CARBURATORE MIKUNI	93	25 53190	PERNO INGRAN RINVIO	148	25 86930	PISTONE COMPL POMPA FRIZ	203	25 51110	PERNO FORCHETTA 10x103 5
39	11 64100	BULLONE SPEC INGR MOTORE	94	31 63890	VITE BRUGOLA TCCE 8x20	149	12 91890 0 57	CORPO POMPA C/PIST COMPL	204	15 64550	FORCHETTA 32 5
40	29 07312 8	TRAMISS PRIM C/CAMP	95	16 16560	GABBIA 18x22x10	150	28 25400	SEEGER 20E			
41	10 64660	ANELLO PARAOLIO 25x40x7	96	18 67822	INGRANAGGIO RINVIO	151	25 61061	PIGNONE CATENA Z II			
42	12 99561	CUSCINETTO 30x62x16	97	27 72560	RONDELLA SPESS 18x27	152	28 25400	SEEGER 20E			
43	10 00705	ALBERO MOTORE	98	28 25300	SEEGER 18E	153	10 64050	ANELLO PARAOLIO 20x37x7			
44	12 46000	CHIAVETTA 3x3 7x9 7	99	21 55161	LEVA MESSA IN MOTO	154	12 98980	CUSCINETTO 20x52x15			
45	16 41500	GRANO RIFERIMENTO 13x13	100	11 54521	BULLONE 8x16 C/RONDELLA	155	10 29371 8	ALBERO SECONDARIO			
46	12 06325 0 57	CARTER	101	10 56015	ANELLO PARAOLIO 16x22x4	156	16 16570	GABBIA 18x22x10 2P			
47	31 59010	VITE BRUGOLA TCCE 6x50	102	11 31066	BOCCOLA 16x22x12,5	157	16 16570	GABBIA 18x22x10 2P			
48	31 30020	VITE 5x25	103	22 78971	MOLLA RITORNO LEVA MM	158	16 16570	GABBIA 18x22x10 2P			
49	12 69711 1 67	COPERCHIO VOLANO	104	31 34510	VITE BRUGOLA TCCE 6x20	159	18 53110 8	INGRANAGGIO 2 SU SEC			
50	31 34510	VITE BRUGOLA TCCE 6x20	105	13 11500	DADO 6x3,5	160	27 73870	RONDELLA SPEC CAMBIO			
51	27 23470	RACCORDO PER SFIATO	106	13 55230	DISTANZIALE MOLLA MM	161	28 25460	SEEGER 20 SW			
52	29 00450	TAPPO OLIO C/CALAMITA	107	27 67500	RONDELLA SPESS 16x25	162	18 67110 8	INGRANAGGIO 6 SU SEC			
53	16 53600	GUARNIZIONE 16x22 5x1	108	18 14631 8	INGRANAGGIO MM	163	28 25460	SEEGER 20 SW			
54	16 55731	GUARNIZIONE CARTER	109	16 14300	GABBIA 16x20x10	164	27 73870	RONDELLA SPEC CAMBIO			
55	16 71681	GUARNIZIONE COP FRIZ	110	27 67500	RONDELLA SPESS 16x25	165	18 58940 8	INGRANAGGIO 3 SU SEC			

## PARTICOLARI NON FIGURANTI

12 00732 8	CAMBIO COMPLETO
22 05052 8	MESSA IN MOTO COMPLETA
28 06871 8	SERIE ANELLI PAROLIO
28 08082 8	SERIE GUARNIZIONI





N	CODICE	DESCRIZIONE	N	CODICE	DESCRIZIONE	N	CODICE	DESCRIZIONE	N	CODICE	DESCRIZIONE
1	11 20681	BOBINA ATE ELETTRONICA	50	12 69711	1 67 COPERCHIO VOLANO	105	31 34510	VITE BRUGOLA TCCE 6x20	160	27 73870	RONDELLA SPEC CAMBIO
2	12 25210	CANDELA CHAMPION N7YCC	51	31 34510	VITE BRUGOLA TCCE 6x20	106	13 11500	DADO 6x3,5	161	28 25460	SEEGER 20 SW
3	27 13550	RACCORDO CANDELA SCHERMATO	52	27 23470	RACCORDO PER SFIATO	107	13 55230	RACCORDO PER SFIATO	162	18 67110	8 INGRANAGGIO 6 SU SEC
4	11 52425	BULLONE SPEC 7x33	53	29 00450	TAPPO OLIO C/CALAMITA	108	27 67500	RONDELLA SPESS 16x25	163	28 25460	SEEGER 20 SW
5	27 45100	RONDELLA 7x12x0,5 RAME	54	16 53600	GUARNIZIONE 16x22 5x1	109	18 14631	8 INGRANAGGIO MM	164	27 73870	RONDELLA SPEC CAMBIO
6	29 12041	0 57 TESTA	55	16 55731	GUARNIZIONE CARTER	110	16 14300	GABBIA 16x20x10	165	18 58940	8 INGRANAGGIO 3 SU SEC.
7	16 67206	GUARNIZIONE CILINDRO-TESTA	56	16 71681	GUARNIZIONE COP FRIZ	111	27 67500	RONDELLA SPESS 16x25	166	18 64820	8 INGRANAGGIO 4 SU SEC
8	16 80700	GUARNIZIONE SCARICO	57	27 23470	RACCORDO PER SFIATO	112	10 15132	8 ALBERO MESSA IN MOTO	167	27 73870	RONDELLA SPEC CAMBIO
9	12 51836	0 57 CILINDRO D 64	58	16 37010	GRANO RIFERIMENTO 9x15	113	22 14110	8 MANICOTTO MM	168	28 25460	SEEGER 20 SW
10	16 61761	GUARNIZIONE BASE CIL	59	12 62662	0 67 COPERCHIO FRIZIONE INT	114	22 36560	MOLLA CONICA MANIC	169	18 66410	8 INGRANAGGIO 5 SU SEC
11	16 33571	GOMMINO PASSAFILI	60	16 53600	GUARNIZIONE 16x22 5x1	115	27 73630	RONDELLA SPESS 20x30	170	27 73560	RONDELLA SPESS 18x27x0,8
12	13 27115	DADO SPEC 16x1,25 CH.24	61	29 10290	TAPPO ALIMENTAZ OLIO	116	28 25400	SEEGER 20E	171	18 43070	8 INGRANAGGIO 1 SU SEC
13	27 57760	RONDELLA SPEC VOLANO	62	29 10030	TAPPO SPIA OLIO	117	27 64500	RONDELLA SPESS 15x25	172	16 16560	GABBIA 18x22x10
14	31 03226	VOLANO DIGITALE	63	10 67340	ANELLO OR COP FRIZ EST	118	11 22400	BOCCOLA A RULLI 15x21x12	173	27 64500	RONDELLA SPESS 15x25
15	10 64660	ANELLO PARAOLIO 25x40x7	64	12 63110	0 67 COPERCHIO FRIZ EST	119	16 52000	GUARNIZIONE 12x16x1,5	174	12 94000	CUSCINETTO 15x35x11
16	12 99561	CUSCINETTO 30x62x16	65	31 34510	VITE BRUGOLA TCCE 6x20	120	11 65501	BULLONE SPEC MANICOTTO	175	21 21150	LEVA COMANDO CAMBIO
17	25 98080	PRIGIONIERO 8x46	66	18 82630	INGRANAGGIO POMPA ACQUA	121	16 11370	GABBIA REGGISP 15x28x2	176	10 48000	ANELLO PARAOLIO 12x22x5
18	13 17121	DADO M8 FLANGIATO	67	10 27740	ALBERO POMPA ACQUA	122	25 60410	PIATTELLO SPINGIDISCO	177	11 22200	BOCCOLA A RULLI 12x18x12
19	11 03722	8 BIELLA COMPLETA (per gabbia a rulli)	68	27 84100	RULLINO Ø 2x21 8	123	13 28950	DADO SPEC 14x1,25x7	178	27 60000	RONDELLA SPESS 12x22
19	11 03721	8 BIELLA COMPLETA (con bronzina)	69	12 93420	CUSCINETTO 10x22x6	124	27 74760	RONDELLA FERMADADO	179	13 29520	DADO SPEC 16x1,25x6
20	16 16050	GABBIA 16x20x23	70	12 93410	CUSCINETTO 10x22x6 SCH	125	12 98980	CUSCINETTO 20x52x15	180	22 68010	MOLLA VENTAGLIO
21	28 93880	SPINOTTO 16x55	71	10 44610	ANELLO PARAOLIO 10x18x4	126	27 73630	RONDELLA SPESS 20x30	181	10 13181	8 ALBERO COM CAMBIO COMPL
22	25 86200	PISTONE D 64	72	31 21840	VENTOLA POMPA ACQUA	127	10 23371	8 ALBERO PRIMARIO	182	31 20970	8 VENTAGLIO C/PERNO
23	28 51500	SEGMENTO D 64	73	10 67360	ANELLO OR COP POMPA A	128	16 14870	GABBIA 16x21x10 2P	183	31 20980	8 VENTAGLIO SCORR C/PERNO
24	28 51500	SEGMENTO D 64	74	12 67930	0 67 COPERCHIO POMPA ACQUA	129	18 38490	8 INGRANAGGIO 5 SU PRIM	184	25 45231	PERNO RICHIAMO MOLLA
25	25 86200	8 PISTONE COMPLETO D 64	75	31 30000	VITE BRUGOLA TCCE 5x16	130	27 73860	RONDELLA SPEC CAMBIO	185	10 13181	ALBERO COMANDO CAMBIO
26	10 42580	ANELLO FERMA SPINOTTO	76	31 30490	0 51 VITE TTLIC 6x8	131	28 25450	SEEGER 19 SW	186	22 72020	MOLLA RITORNO CC
27	25 59670	PIASTRINA PER VALVOLA	77	16 47500	GUARNIZIONE 6x12x1,5	132	18 37720	8 INGRANAGGIO 3/4 SU PRIM	187	27 60000	RONDELLA SPESS 12x22
28	21 15360	LAMELLA PER VALVOLA	78	28 22660	SEEGER 9E	133	28 25450	SEEGER 19 SW	188	11 22200	BOCCOLA A RULLI 12x18x12
29	21 15360	LAMELLA PER VALVOLA	79	27 73480	RONDELLA AS 20x35x1	134	27 73860	RONDELLA SPEC CAMBIO	189	31 30510	VITE TSPECE 6x30
30	25 59670	PIASTRINA PER VALVOLA	80	11 27130	BOCCOLA ACC 20x25x20 5	135	18 38770	8 INGRANAGGIO 6 SU PRIM	190	12 19100	CAMMA ARRESTO MARCE
31	31 02140	VALVOLA ASPIRAZIONE	81	11 27140	BOCCOLA PER CORONA FRIZ	136	18 32210	8 INGRANAGGIO 2 SU PRIM	191	11 23400	BOCCOLA A RULLI 30x37x12
32	10 67362	ANELLO OR PER RACCORDO	82	13 42962	DISCO RITEGNO SILENT-BLOCK	137	27 64500	RONDELLA SPESS 15x25	192	27 74250	RONDELLA SPESS 30x38
33	27 23492	RACCORDO CARBURATORE	83	28 91840	SILENT-BLOCK	138	12 94000	CUSCINETTO 15x35x11	193	12 19631	CAMMA
34	22 39320	MOLLA GUIDA TUBO FRIZIONE	84	27 31642	RIBATTINO	139	28 90210	SFERA D 6	194	27 74250	RONDELLA SPESS 30x38
35	27 40500	RONDELLA 6x13	85	12 20782	CAMPANA FRIZ	140	10 88258	ASTA COMANDO FRIZ	195	11 23400	BOCCOLA A RULLI 30x37x12
36	31 38010	VITE BRUGOLA TCCE 6x25	86	27 65890	RONDELLA SPEC TAMBUR	141	10 66700	ANELLO OR 29x32x1,5	196	25 54430	PERNO LEVA ARR MARCE
37	15 15380	FASCETTA	87	29 09621	TAMBURINO FRIZ	142	28 91050	SFIATO	197	22 39590	MOLLA ARRESTO MARCE
38	27 32100	RINVIO PER CARBURATORE	88	13 38360	DISCO ACCIAIO	143	11 65030	BULLONE CON SFIATO	198	21 17100	LEVA ARRESTO MARCE
39	12 04893	CARBURATORE MIKUNI	89	13 43310	DISCO SUGHERITE	144	31 29910	VITE BRUGOLA TCCE 5x12	199	28 22700	SEEGER 10E
40	11 64100	BULLONE SPEC INGR MOTORE	90	12 29601	CAPPELOTTO FRIZ	145	12 91890	9 57 CORPO POMPA COM FRIZ	200	15 64590	FORCHETTA 28 5
41	29 07311	8 TRASMISS PRIM C/CAMP	91	22 65071	MOLLA FRIZ	146	10 66520	ANELLO OR 23 52x1,78 EPDM	201	25 51100	PERNO FORCHETTA 10x60
42	10 64660	ANELLO PARAOLIO 25x40x7	92	27 42000	RONDELLA 6x18	147	10 66510	ANELLO OR 21 89x2 62	202	15 64570	FORCHETTA 34 5
43	12 99561	CUSCINETTO 30x62x16	93	11 48010	BULLONE 6x16 TE	148	25 86930	PISTONE COMPL POMPA FRIZ	203	25 51110	PERNO FORCHETTA 10x103 5
44	10 00704	ALBERO MOTORE (biella per gabbia)	94	25 53190	PERNO INGRAN RINVIO	149	12 91890	0 57 CORPO POMPA C/PIST COMPL	204	15 64550	FORCHETTA 32 5
44	10 00707	ALBERO MOTORE (biella con bronzina)	95	31 63890	VITE BRUGOLA TCCE 8x20	150	28 25400	SEEGER 20E			
45	12 46010	CHIAVETTA	96	16 16560	GABBIA 18x22x10	151	25 60840	PIGNONE CATENA Z 11			
46	16 41500	GRANO RIFERIMENTO 13x13	97	18 67822	INGRANAGGIO RINVIO	152	28 25400	SEEGER 20E			
47	12 06324	0 57 CARTER	98	27 72560	RONDELLA SPESS 18x27	153	10 64050	ANELLO PARAOLIO 20x37x7			
48	31 59010	VITE BRUGOLA TCCE 6x50	99	28 25300	SEEGER 18E	154	12 98980	CUSCINETTO 20x52x15			
49	31 30020	VITE 5x25	100	21 55161	LEVA MESSA IN MOTO	155	10 29371	8 ALBERO SECONDARIO			
			101	11 54521	BULLONE 8x16 C/RONDELLA	156	16 16570	GABBIA 18x22x10 2P	12	00732	8 CAMBIO COMPLETO
			102	10 56015	ANELLO PARAOLIO 16x22x4	157	16 16570	GABBIA 18x22x10 2P	22	05052	8 MESSA IN MOTO COMPLETA
			103	11 31066	BOCCOLA 16x22x12,5	158	16 16570	GABBIA 18x22x10 2P	28	06871	8 SERIE ANELLI PARAOLIO
			104	22 78971	MOLLA RITORNO LEVA MM	159	18 53110	8 INGRANAGGIO 2 SU SEC	28	08081	8 SERIE GUARNIZIONI

PARTICOLARI NON FIGURANTI



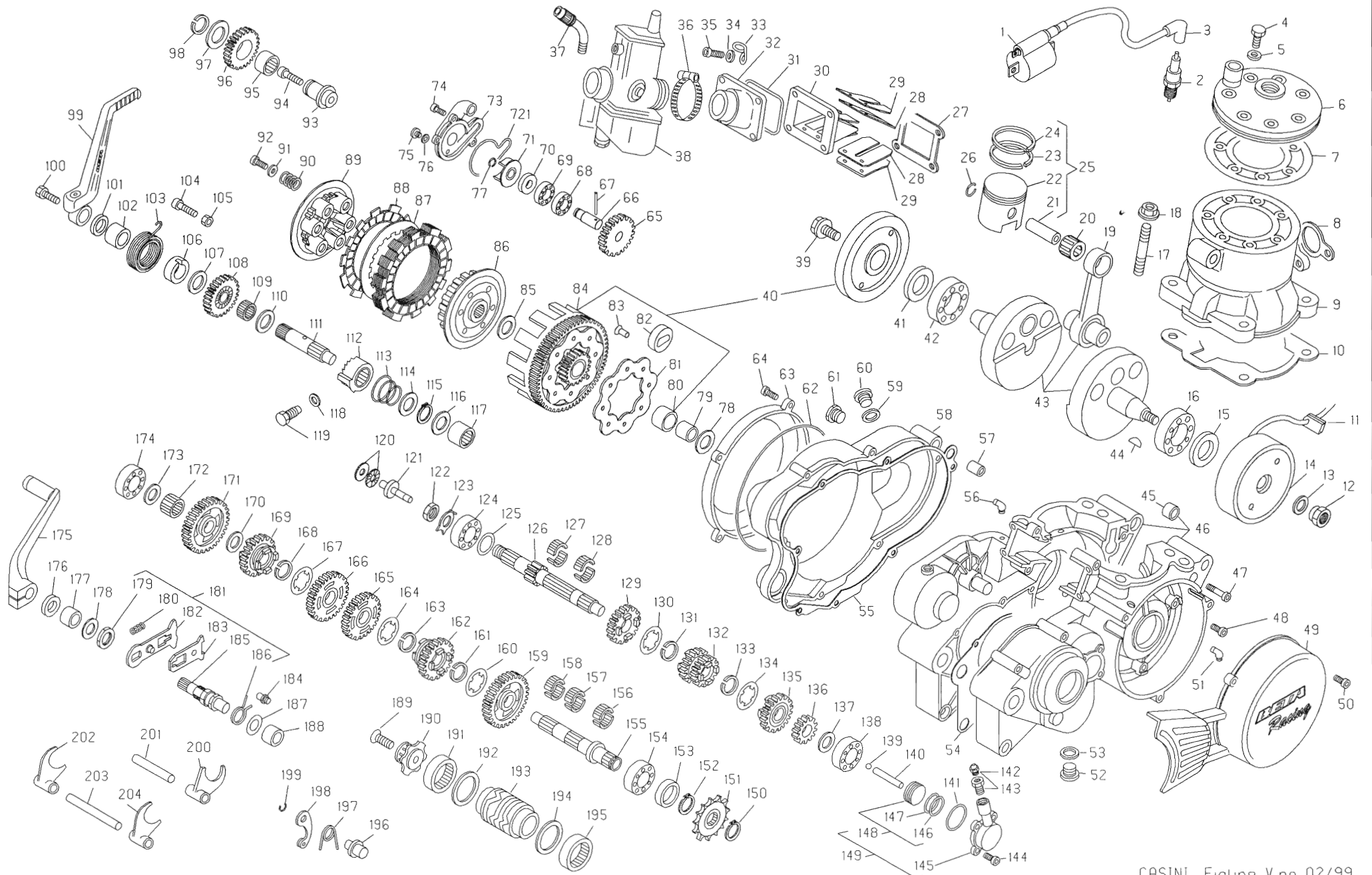


MOTORE REV 3 250cc

COD 37-66074-0-00

DAL MOTORE N. 018364

ES-M0101





MOTORE REV 3 250cc

COD 37-66074-0-00

DAL MOTORE N 018364

ES-M1101

N	CODICE	DESCRIZIONE	N	CODICE	DESCRIZIONE	N	CODICE	DESCRIZIONE	N	CODICE	DESCRIZIONE
1	11 20681	BOBINA ATE ELETTRONICA	56	27 23470	RACCORDO PER SFIATO	111	10 15132 8	ALBERO MESSA IN MOTO	166	18 64820 8	INGRANAGGIO 4 SU SEC
2	12 25210	CANDELA CHAMPION N7YCC	57	16 37010	GRANO RIFERIMENTO 9x15	112	22 14110 8	MANICOTTO MM	167	27 73870	RONDELLA SPEC CAMBIO
3	27 13550	RACCORDO CANDELA SCHEMATO	58	12 62662 0 67	COPERCHIO FRIZIONE INT	113	22 36560	MOLLA CONICA MANIC	168	28 25460	SEEGER 20 SW
4	11 52425	BULLONE SPEC 7x33	59	16 53600	GUARNIZIONE 16x22 5x1	114	27 73630	RONDELLA SPESS 20x30	169	18 66410 8	INGRANAGGIO 5 SU SEC
5	27 45100	RONDELLA 7x12x0 5 RAME	60	29 10290	TAPPO ALIMENTAZ OLIO	115	28 25400	SEEGER 20E	170	27 73560	RONDELLA SPESS 18x27x0 8
6	29 12091 0 57	TESTA	61	29 10030	TAPPO SPIA OLIO	116	27 64500	RONDELLA SPESS 15x25	171	18 43070 8	INGRANAGGIO 1 SU SEC
7	16 67204	GUARNIZIONE CILINDRO-TESTA	62	10 67340	ANELLO OR COP FRIZ EST	117	11 22400	BOCCOLA A RULLI 15x21x12	172	16 16560	GABBIA 18x22x10
8	16 80700	GUARNIZIONE SCARICO	63	12 63110 0 67	COPERCHIO FRIZ EST	118	16 52000	GUARNIZIONE 12x16x1 5	173	27 64500	RONDELLA SPESS 15x25
9	12 51841 0 57	CILINDRO D 72 5	64	31 34510	VITE BRUGOLA TCCE 6x20	119	11 65501	BULLONE SPEC MANICOTTO	174	12 94000	CUSCINETTO 15x35x11
10	16 61761	GUARNIZIONE BASE CIL	65	18 82630	INGRANAGGIO POMPA ACQUA	120	16 11370	GABBIA REGGISP 15x28x2	175	21 21150	LEVA COMANDO CAMBIO
11	16 33571	GOMMINO PASSAFILI	66	10 27740	ALBERO POMPA ACQUA	121	25 60410	PIATTIELLO SPINGIDISCO	176	10 48000	ANELLO PARAOLIO 12x22x5
12	13 27115	DADO SPEC 16x1 25 CH 24	67	27 84100	RULLINO Ø 2x21 8	122	13 28950	DADO SPEC 14x1 25x7	177	11 22200	BOCCOLA A RULLI 12x18x12
13	27 57760	RONDELLA SPEC VOLANO	68	12 93420	CUSCINETTO 10x22x6	123	27 74760	RONDELLA FERMADADO	178	27 60000	RONDELLA SPESS 12x22
14	31 03226	VOLANO DIGITALE	69	12 93410	CUSCINETTO 10x22x6 SCH	124	12 98980	CUSCINETTO 20x52x1 5	179	13 29520	DADO SPEC 16x1 25x6
15	10 64660	ANELLO PARAOLIO 25x40x7	70	10 44610	ANELLO PARAOLIO 10x18x4	125	27 73630	RONDELLA SPESS 20x30	180	22 68010	MOLLA VENTAGLIO
16	12 99561	CUSCINETTO 30x62x16	71	31 21840	VENTOLA POMPA ACQUA	126	10 23371 8	ALBERO PRIMARIO	181	10 13181 8	ALBERO COM CAMBIO COMPL
17	25 98080	PRIGIONIERO 8x46	72	10 67360	ANELLO OR COP POMPA A	127	16 14870	GABBIA 16x21x10 2P	182	31 20970 8	VENTAGLIO C/PERNO
18	13 17121	DADO M8 FLANGIATO	73	12 67930 0 67	COPERCHIO POMPA ACQUA	128	16 14870	GABBIA 16x21x10 2P	183	31 20980 8	VENTAGLIO SCORR C/PERNO
19	11 03720 8	BIELLA COMPLETA	74	31 30000	VITE BRUGOLA TCCE 5x16	129	18 38490 8	INGRANAGGIO 5 SU PRIM	184	25 45231	PERNO RICHIAMO MOLLA
20	16 16700	GABBIA 18x22x22	75	31 30490 0 51	VITE TITIC 6x8	130	27 73860	RONDELLA SPEC CAMBIO	185	10 13181	ALBERO COMANDO CAMBIO
21	28 94120	SPINOTTO 18x52	76	16 47500	GUARNIZIONE 6x12x1 5	131	28 25450	SEEGER 19 SW	186	22 72020	MOLLA RITORNO CC
22	25 86570	PISTONE D 72 5	77	28 22660	SEEGER 9E	132	18 37720 8	INGRANAGGIO 3/4 SU PRIM	187	27 60000	RONDELLA SPESS 12x22
23	28 52200	SEGMENTO D 72 5	78	27 73480	RONDELLA AS 20x35x1	133	28 25450	SEEGER 19 SW	188	11 22200	BOCCOLA A RULLI 12x18x12
24	28 52200	SEGMENTO D 72 5	79	11 27130	BOCCOLA ACC 20x25x20 5	134	27 73860	RONDELLA SPEC CAMBIO	189	31 30510	VITE TSPCE 6x30
25	25 86570 8	PISTONE COMPLETO D 72 5	80	11 27140	BOCCOLA PER CORONA FRIZ	135	18 38770 8	INGRANAGGIO 6 SU PRIM	190	12 91900	CAMMA ARRESTO MARCE
26	10 42600	ANELLO FERMA SPINOTTO	81	13 42962	DISCO RITEGNO SILENT-BLOCK	136	18 32210 8	INGRANAGGIO 2 SU PRIM	191	11 23400	BOCCOLA A RULLI 30x37x12
27	16 92550	GUARNIZIONE VALVOLA	82	28 91840	SILENT-BLOCK	137	27 64500	RONDELLA SPESS 15x25	192	27 74250	RONDELLA SPESS 30x38
28	21 15360	LAMELLA PER VALVOLA	83	27 31642	RIBATTINO 5x15	138	12 94000	CUSCINETTO 15x35x11	193	12 19691	CAMMA
29	25 59670	PIASTRINA PER VALVOLA	84	12 20782	CAMPANA FRIZ	139	28 90210	SFERA D 6	194	27 74250	RONDELLA SPESS 30x38
30	31 02140	VALVOLA ASPIRAZIONE	85	27 65890	RONDELLA SPEC TAMBUR	140	10 88258	ASTA COMANDO FRIZ	195	11 23400	BOCCOLA A RULLI 30x37x12
31	10 67362	ANELLO OR PER RACCORDO	86	29 09621	TAMBURINO FRIZ	141	10 66700	ANELLO OR 29x32x1 5	196	25 54430	PERNO LEVA ARR MARCE
32	27 23492	RACCORDO CARBURATORE	87	13 38360	DISCO ACCIAIO	142	28 91050	SFIATO	197	22 39590	MOLLA ARRESTO MARCE
33	22 39320	MOLLA GUIDA TUBO FRIZIONE	88	13 43310	DISCO SUGHERITE	143	11 65030	BULLONE CON SFIATO	198	21 17100	LEVA ARRESTO MARCE
34	27 40500	RONDELLA 6x13	89	12 29601	CAPPELLOTTO FRIZ	144	31 29910	VITE BRUGOLA TCCE 5x12	199	28 22700	SEEGER 10E
35	31 38010	VITE BRUGOLA TCCE 6x25	90	22 65071	MOLLA FRIZ	145	12 91890 9 57	CORPO POMPA COM FRIZ	200	15 64590	FORCHETTA 28 5
36	15 15380	FASCETTA	91	27 42000	RONDELLA 6x18	146	10 66520	ANELLO OR 23 52x1 78 EPDM	201	25 51100	PERNO FORCHETTA 10x60
37	27 32100	RINVIO PER CARBURATORE	92	11 48010	BULLONE 6x16 TE	147	10 66510	ANELLO OR 21 89x2 62	202	15 64570	FORCHETTA 34 5
38	12 04890	CARBURATORE MIKUNI	93	25 53190	PERNO INGRAN RINVIO	148	25 86930	PISTONE COMPL POMPA FRIZ	203	25 51110	PERNO FORCHETTA 10x103 5
39	11 64100	BULLONE SPEC INGR MOTORE	94	31 63890	VITE BRUGOLA TCCE 8x20	149	12 91890 0 57	CORPO POMPA C/PIST COMPL	204	15 64550	FORCHETTA 32 5
40	29 07311 8	TRSMISS PRIM C/CAMP	95	16 16560	GABBIA 18x22x10	150	28 25400	SEEGER 20E			
41	10 64660	ANELLO PARAOLIO 25x40x7	96	18 67822	INGRANAGGIO RINVIO	151	25 60840	PIGNONE CATENA Z 11			
42	12 99561	CUSCINETTO 30x62x16	97	27 72560	RONDELLA SPESS 18x27	152	28 25400	SEEGER 20E			
43	10 00703	ALBERO MOTORE	98	28 25300	SEEGER 18E	153	10 64050	ANELLO PARAOLIO 20x37x7			
44	12 46000	CHIAVETTA 3x3 7x9 7	99	21 55161	LEVA MESSA IN MOTO	154	12 98980	CUSCINETTO 20x52x1 5			
45	16 41500	GRANO RIFERIMENTO 13x13	100	11 54521	BULLONE 8x16 C/RONDELLA	155	10 29371 8	ALBERO SECONDARIO			
46	12 06324 0 57	CARTER	101	10 56015	ANELLO PARAOLIO 16x22x4	156	16 16570	GABBIA 18x22x10 2P			
47	31 59010	VITE BRUGOLA TCCE 6x50	102	11 31066	BOCCOLA 16x22x12,5	157	16 16570	GABBIA 18x22x10 2P			
48	31 30020	VITE 5x25	103	22 78971	MOLLA RITORNO LEVA MM	158	16 16570	GABBIA 18x22x10 2P			
49	12 69711 1 67	COPERCHIO VOLANO	104	31 34510	VITE BRUGOLA TCCE 6x20	159	18 53110 8	INGRANAGGIO 2 SU SEC			
50	31 34510	VITE BRUGOLA TCCE 6x20	105	13 11500	DADO 6x3,5	160	27 73870	RONDELLA SPEC CAMBIO			
51	27 23470	RACCORDO PER SFIATO	106	13 55230	DISTANZIALE MOLLA MM	161	28 25460	SEEGER 20 SW			
52	29 00450	TAPPO OLIO C/CALAMITA	107	27 67500	RONDELLA SPESS 16x25	162	18 67110 8	INGRANAGGIO 6 SU SEC			
53	16 53600	GUARNIZIONE 16x22 5x1	108	18 14631 8	INGRANAGGIO MM	163	28 25460	SEEGER 20 SW			
54	16 55731	GUARNIZIONE CARTER	109	16 14300	GABBIA 16x20x10	164	27 73870	RONDELLA SPEC CAMBIO			
55	16 71681	GUARNIZIONE COP FRIZ	110	27 67500	RONDELLA SPESS 16x25	165	18 58940 8	INGRANAGGIO 3 SU SEC			

## PARTICOLARI NON FIGURANTI

12 00732 8	CAMBIO COMPLETO
22 05052 8	MESSA IN MOTO COMPLETA
28 06871 8	SERIE ANELLI PARAOLIO
28 08081 8	SERIE GUARNIZIONI

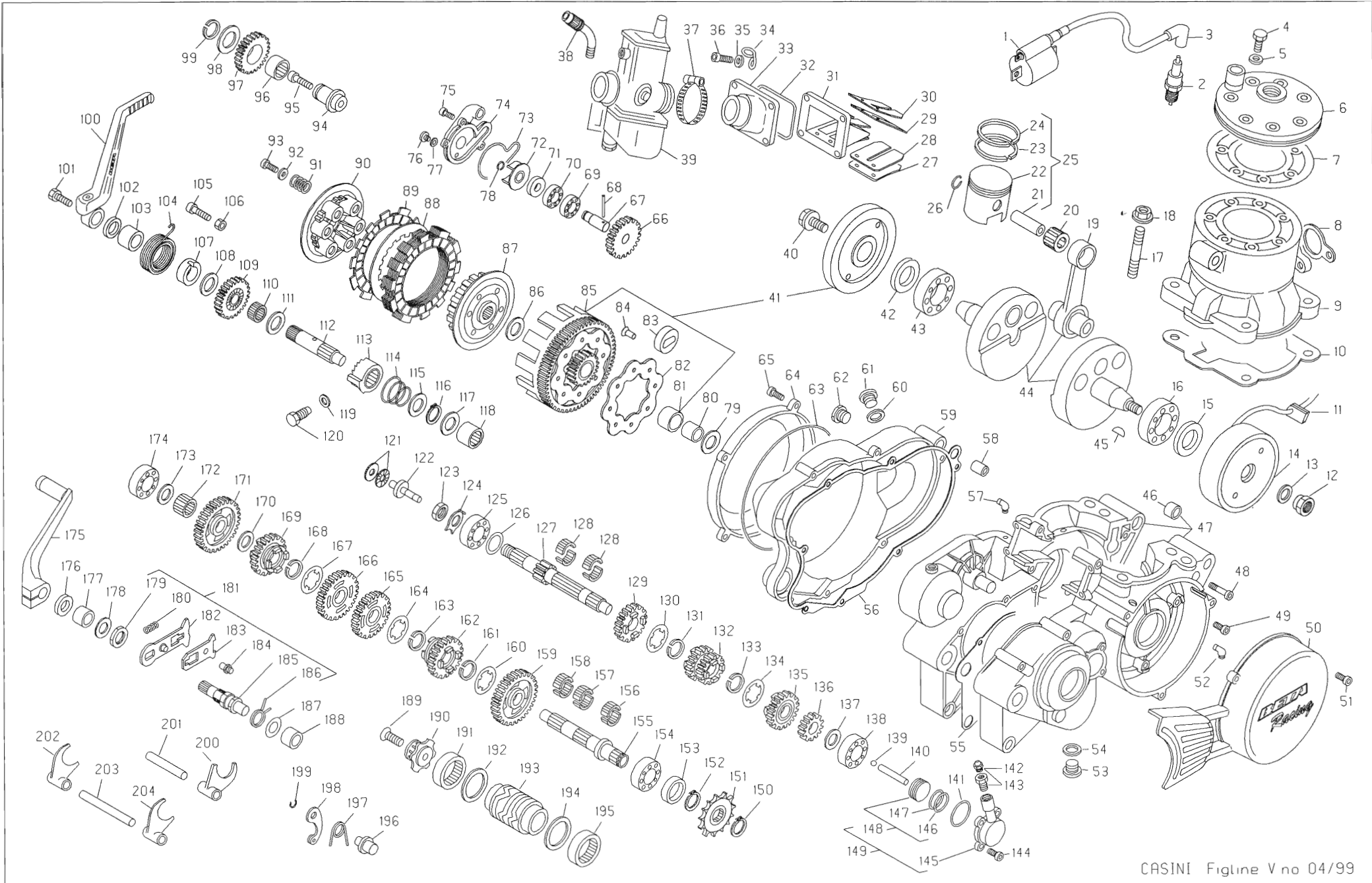


MOTORE REV 3 270cc

COD 37-66088-0-00

DAL MOTORE N 018364

ES-M0200





MOTORE REV 3 270cc

COD 37-66088-0-00

DAL MOTORE N 018364

ES-MI200

N	CODICE	DESCRIZIONE	N	CODICE	DESCRIZIONE	N	CODICE	DESCRIZIONE	N	CODICE	DESCRIZIONE
1	11 20681	BOBINA ATE ELETTRONICA	56	16 71681	GUARNIZIONE COP FRIZ	111	27 67500	RONDELLA SPESS 16x25	166	18 64820 8	INGRANAGGIO 4 SU SEC
2	12 25210	CANDELA CHAMPION N7YCC	57	27 23470	RACCORDO PER SFIATO	112	10 15132 8	ALBERO MESSA IN MOTO	167	27 73870	RONDELLA SPEC CAMBIO
3	27 13550	RACCORDO CANDELA SCHEMATO	58	16 37010	GRANO RIFERIMENTO 9x15	113	22 14110 8	MANICOTTO MM	168	28 25460	SEEGER 20 SW
4	11 52425	BULLONE SPEC 7x33	59	12 62662 0 67	COPERCHIO FRIZIONE INT	114	22 36560	MOLLA CONICA MANIC	169	18 66410 8	INGRANAGGIO 5 SU SEC
5	27 45100	RONDELLA 7x12x0,5 RAME	60	16 53600	GUARNIZIONE 16x22 5x1	115	27 73630	RONDELLA SPESS 20x30	170	27 73560	RONDELLA SPESS 18x27x0,8
6	29 12142 0 57	TESTA	61	29 10290	TAPPO ALIMENTAZ OLIO	116	28 25400	SEEGER 20E	171	18 43070 8	INGRANAGGIO 1 SU SEC
7	16 67205	GUARNIZIONE CILINDRO-TESTA	62	29 10030	TAPPO SPIA OLIO	117	27 64500	RONDELLA SPESS 15x25	172	16 16560	GABBIA 18x22x10
8	16 80700	GUARNIZIONE SCARICO	63	10 67340	ANELLO OR COP FRIZ EST	118	11 22400	BOCCOLA A RULLI 15x21x12	173	27 64500	RONDELLA SPESS 15x25
9	12 51861 0 57	CILINDRO D 76	64	12 63110 0 67	COPERCHIO FRIZ EST	119	16 52000	GUARNIZIONE 12x16x15	174	12 94000	CUSCINETTO 15x35x11
10	16 61761	GUARNIZIONE BASE CIL	65	31 34510	VITE BRUGOLA TCCE 6x20	120	11 65501	BULLONE SPEC MANICOTTO	175	21 21150	LEVA COMANDO CAMBIO
11	16 33571	GOMMINO PASSAFILI	66	18 82630	INGRANAGGIO POMPA ACQUA	121	16 11370	GABBIA REGGISP 15x28x2	176	10 48000	ANELLO PARAOLIO 12x22x5
12	13 27115	DADO SPEC 16x125 CH 24	67	10 27740	ALBERO POMPA ACQUA	122	25 60410	PIATTELLO SPINGIDISCO	177	11 22200	BOCCOLA A RULLI 12x18x12
13	27 57760	RONDELLA SPEC VOLANO	68	27 84100	RULLINO Ø 2x218	123	13 28950	DADO SPEC 14x125x7	178	27 60000	RONDELLA SPESS 12x22
14	31 03226	VOLANO DIGITALE	69	12 93420	CUSCINETTO 10x22x6	124	27 74760	RONDELLA FERMADADO	179	13 29520	DADO SPEC 16x125x6
15	10 64660	ANELLO PARAOLIO 25x40x7	70	12 93410	CUSCINETTO 10x22x6 SCH	125	12 98980	CUSCINETTO 20x52x15	180	22 68010	MOLLA VENTAGLIO
16	12 99561	CUSCINETTO 30x62x16	71	10 44610	ANELLO PARAOLIO 10x18x4	126	27 73630	RONDELLA SPESS 20x30	181	10 13181 8	ALBERO COM CAMBIO COMPL
17	25 98080	PRIGIONIERO 8x46	72	31 21840	VENTOLA POMPA ACQUA	127	10 23371 8	ALBERO PRIMARIO	182	31 20970 8	VENTAGLIO C/PERNO
18	13 17121	DADO M8 FLANGIATO	73	10 67360	ANELLO OR COP POMPA A	128	16 14870	GABBIA 16x21x10 2P	183	31 20980 8	VENTAGLIO SCORR C/PERNO
19	11 03720 8	BIELLA COMPLETA	74	12 67930 0 67	COPERCHIO POMPA ACQUA	129	18 38490 8	INGRANAGGIO 5 SU PRIM	184	25 45231	PERNO RICHIAMO MOLLA
20	16 16700	GABBIA 18x22x22	75	31 30000	VITE BRUGOLA TCCE 5x16	130	27 73860	RONDELLA SPEC CAMBIO	185	10 13181	ALBERO COMANDO CAMBIO
21	28 94120	SPINOTTO 18x52	76	31 30490 0 51	VITE TTLIC 6x8	131	28 25450	SEEGER 19 SW	186	22 72020	MOLLA RITORNO CC
22	25 86672	PISTONE D 76	77	16 47500	GUARNIZIONE 6x12x15	132	18 37720 8	INGRANAGGIO 3/4 SU PRIM	187	27 60000	RONDELLA SPESS 12x22
23	28 52170	SEGMENTO D 76	78	28 22660	SEEGER 9E	133	28 25450	SEEGER 19 SW	188	11 22200	BOCCOLA A RULLI 12x18x12
24	28 52170	SEGMENTO D 76	79	27 73480	RONDELLA AS 20x35x1	134	27 73860	RONDELLA SPEC CAMBIO	189	31 30510	VITE TSPCE 6x30
25	25 86672 8	PISTONE COMPLETO D 76	80	11 27130	BOCCOLA ACC 20x25x20,5	135	18 38770 8	INGRANAGGIO 6 SU PRIM	190	12 19100	CAMMA ARRESTO MARCE
26	10 42600	ANELLO FERMA SPINOTTO	81	11 27140	BOCCOLA PER CORONA FRIZ	136	18 32210 8	INGRANAGGIO 2 SU PRIM	191	11 23400	BOCCOLA A RULLI 30x37x12
27	25 53670	PIASTRINA PER VALVOLA	82	13 42962	DISCO RITEGNO SILENT-BLOCK	137	27 64500	RONDELLA SPESS 15x25	192	27 74250	RONDELLA SPESS 30x38
28	21 15360	LAMELLA PER VALVOLA	83	28 91840	SILENT-BLOCK	138	12 94000	CUSCINETTO 15x35x11	193	12 19691	CAMMA
29	21 15360	LAMELLA PER VALVOLA	84	27 31642	RIBATTINO	139	28 90210	SFERA D 6	194	27 74250	RONDELLA SPESS 30x38
30	25 53670	PIASTRINA PER VALVOLA	85	12 20782	CAMPANA FRIZ	140	10 88258	ASTA COMANDO FRIZ	195	11 23400	BOCCOLA A RULLI 30x37x12
31	31 02140	VALVOLA ASPIRAZIONE	86	27 65890	RONDELLA SPEC TAMBUR	141	10 66700	ANELLO OR 29x32x15	196	25 54430	PERNO LEVA ARR MARCE
32	10 67362	ANELLO OR PER RACCORDO	87	29 09621	TAMBURINO FRIZ	142	28 91050	SFIATO	197	22 39590	MOLLA ARRESTO MARCE
33	27 23492	RACCORDO CARBURATORE	88	13 38360	DISCO ACCIAIO	143	11 65030	BULLONE CON SFIATO	198	21 17100	LEVA ARRESTO MARCE
34	22 39320	MOLLA GUIDA TUBO FRIZIONE	89	13 43310	DISCO SUGHERITE	144	31 29910	VITE BRUGOLA TCCE 5x12	199	28 22700	SEEGER 10E
35	27 40500	RONDELLA 6x13	90	12 29601	CAPPELLOTTO FRIZ	145	12 91890 9 57	CORPO POMPA COM FRIZ	200	15 64590	FORCHETTA 28 5
36	31 38010	VITE BRUGOLA TCCE 6x25	91	22 65071	MOLLA FRIZ	146	10 66520	ANELLO OR 23 52x178 EPDM	201	25 51100	PERNO FORCHETTA 10x60
37	15 15380	FASCETTA	92	27 42000	RONDELLA 6x18	147	10 66510	ANELLO OR 2189x2 62	202	15 64570	FORCHETTA 34 5
38	27 32100	RINVIO PER CARBURATORE	93	11 48010	BULLONE 6x16 TE	148	25 86930	PISTONE COMPL POMPA FRIZ	203	25 51110	PERNO FORCHETTA 10x103 5
39	12 04893	CARBURATORE MIKUNI	94	25 53190	PERNO INGRAN RINVIO	149	12 91890 0 57	CORPO POMPA C/PIST COMPL	204	15 64550	FORCHETTA 32 5
40	11 64100	BULLONE SPEC INGR MOTORE	95	31 63890	VITE BRUGOLA TCCE 8x20	150	28 25400	SEEGER 20E			
41	29 07311 8	TRASMISS PRIM C/CAMP	96	16 16560	GABBIA 18x22x10	151	25 60840	PIGNONE CATENA Z II			
42	10 64660	ANELLO PARAOLIO 25x40x7	97	18 67822	INGRANAGGIO RINVIO	152	28 25400	SEEGER 20E			
43	12 99561	CUSCINETTO 30x62x16	98	27 72560	RONDELLA SPESS 18x27	153	10 64050	ANELLO PARAOLIO 20x37x7			
44	10 00703	ALBERO MOTORE	99	28 25300	SEEGER 10E	154	12 98980	CUSCINETTO 20x52x15			
45	12 46000	CHIAVETTA 3x3 7x9 7	100	21 55161	LEVA MESSA IN MOTO	155	10 29371 8	ALBERO SECONDARIO			
46	16 41500	GRANO RIFERIMENTO 13x13	101	11 54521	BULLONE 8x16 C/RONDELLA	156	16 16570	GABBIA 18x22x10 2P			
47	12 06324 0 57	CARTER	102	10 56015	ANELLO PARAOLIO 16x22x4	157	16 16570	GABBIA 18x22x10 2P			
48	31 59010	VITE BRUGOLA TCCE 6x50	103	11 31066	BOCCOLA 16x22x12,5	158	16 16570	GABBIA 18x22x10 2P			
49	31 30020	VITE 5x25	104	22 78971	MOLLA RITORNO LEVA MM	159	18 53110 8	INGRANAGGIO 2 SU SEC			
50	12 69711 1 67	COPERCHIO VOLANO	105	31 34510	VITE BRUGOLA TCCE 6x20	160	27 73870	RONDELLA SPEC CAMBIO			
51	31 34510	VITE BRUGOLA TCCE 6x20	106	13 11500	DADO 6x3,5	161	28 25460	SEEGER 20 SW			
52	27 23470	RACCORDO PER SFIATO	107	13 55230	DISTANZIALE MOLLA MM	162	18 67110 8	INGRANAGGIO 6 SU SEC			
53	29 00450	TAPPO OLIO C/CALAMITA	108	27 67500	RONDELLA SPESS 16x25	163	28 25460	SEEGER 20 SW			
54	16 53600	GUARNIZIONE 16x22 5x1	109	18 14631 8	INGRANAGGIO MM	164	27 73870	RONDELLA SPEC CAMBIO			
55	16 55731	GUARNIZIONE CARTER	110	16 14300	GABBIA 16x20x10	165	18 58940 8	INGRANAGGIO 3 SU SEC			

## PARTICOLARI NON FIGURANTI

12 00732 8	CAMBIO COMPLETO
22 05052 8	MESSA IN MOTO COMPLETA
28 06871 8	SERIE ANELLI PARAOLIO
28 08081 8	SERIE GUARNIZIONI